



Cutter mélangeur K70 7 litres - 2 Vitesses - 600446

REPÈRE # _____

MODELE # _____

NOM # _____

SIS # _____

AIA # _____



600446 (DK70Y2V)

Cutter mélangeur 7 litres,
2 vitesses 1500 et 3000 tr/
mn. Rotor couteaux
microdentés. Tri 400 V

Description courte

Repère No. _____

Cutter pour mélanger, émulsionner, mixer et hacher en quelques secondes. Tableau de commande plat et étanche IP55. Protection machine globale IP34. Fonction pulse pour un travail de précision. 2 Vitesses 1500 et 3000 tr/mn.

Cuve inox capacité 7 litres. Châssis métallique.

Couvercle transparent avec racleur-émulsionneur de cuve pour une meilleure homogénéisation. Possibilité d'ajouter des ingrédients durant la préparation sans ouvrir le couvercle. Convient parfaitement à la préparation des repas à texture modifiée.

Toutes les pièces en contact avec les aliments sont lavables au lave-vaisselle.

Hauteur de cheminée optimale ; utilisation jusqu'à 75% de la capacité de la cuve.

Capacité de travail : de 150g à 3,5 kg.

Fourni avec couteaux inox microdentés et son support.

Caractéristiques principales

- Cutter mélangeur émulsionneur de table robuste permettant de couper, hacher, broyer, émulsionner et pétrir
- Fonction émulsionneur (racleur) fourni de série.
- Couvercle amovible solidaire du châssis pour une hygiène respectée, une facilité d'utilisation et un gain de place.
- Couvercle transparent avec ouverture pour ajouter les ingrédients en cours de préparation
- Toutes les parties en contact avec les aliments sont entièrement démontables sans outils et sont lavables au lave-vaisselle.
- Panneau de commande plat et étanche avec bouton marche/arrêt et fonction « pulse ».
- Microcontact et dispositifs de sécurité sur la poignée, le couvercle et la cuve.
- Fonction pulse pour un travail de précision et pour broyer de gros morceaux.
- Productivité adaptée pour 50-150 couverts par service.

Construction

- Cuve inox 7 litres avec cheminée haute pour une utilisation optimale : utilisation jusqu'à 75% du volume nominal de la cuve.
- Lames micro-dentées en inox AISI 420 et racleur de cuve ergonomique en matériau composite pour un mélange uniforme.
- 2 vitesses : 1 500 et 3 000 tr/min.
- Le couvercle transparent comporte un système de sécurité par contact magnétique.
- Système de ventilation amélioré pour une utilisation en douceur et robuste.
- Pieds renforcés pour résister aux mouvements continus.

Accessoires inclus

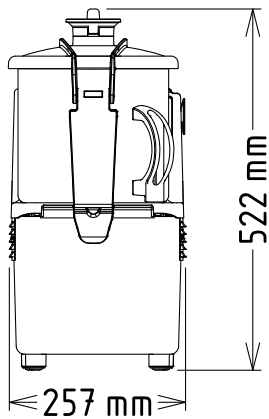
- 1 X Couvercle avec racleur de cuve pour cutter mélangeur 7 litres PNC 650104
- 1 X Cuve inox capacité 7 litres PNC 653593
- 1 X Rotor couteau microdenté- cutter 7l PNC 653874

Accessoires en option

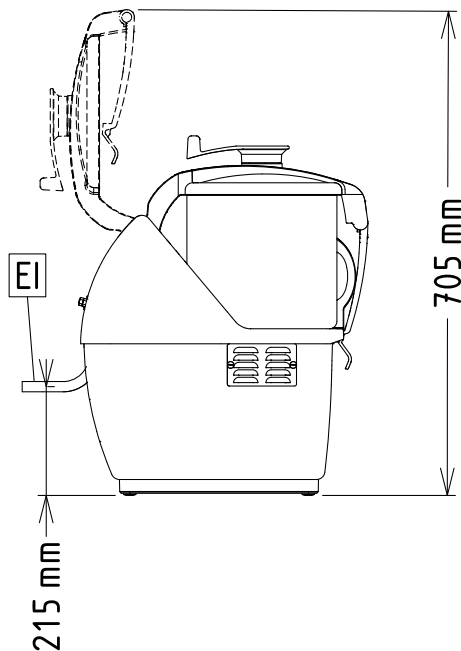
- Couvercle avec racleur de cuve pour cutter mélangeur 7 litres PNC 650104
- Cuve inox capacité 7 litres PNC 653593
- Rotor couteau lisse pour cutter K70 PNC 653881
- Rotor couteau microdenté émulsion 7L PNC 653882

APPROBATION: _____

Avant

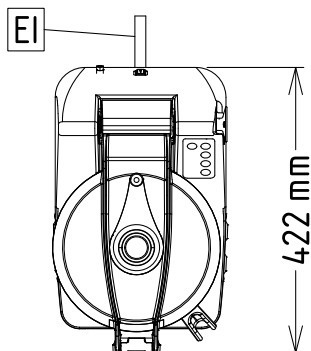


Côté



EI = Connexion électrique

Dessus



Électrique

Voltage :	380-440 V/3 ph/50/60 Hz
Puissance de raccordement	1.2 kW
Total Watts :	1.2 kW

Capacité

Rendement :	3.5 kg/Cycle
Capacité	7 litre

Informations générales

Largeur extérieure	256 mm
Profondeur extérieure	422 mm
Hauteur extérieure	522 mm
Poids brut :	23 kg